



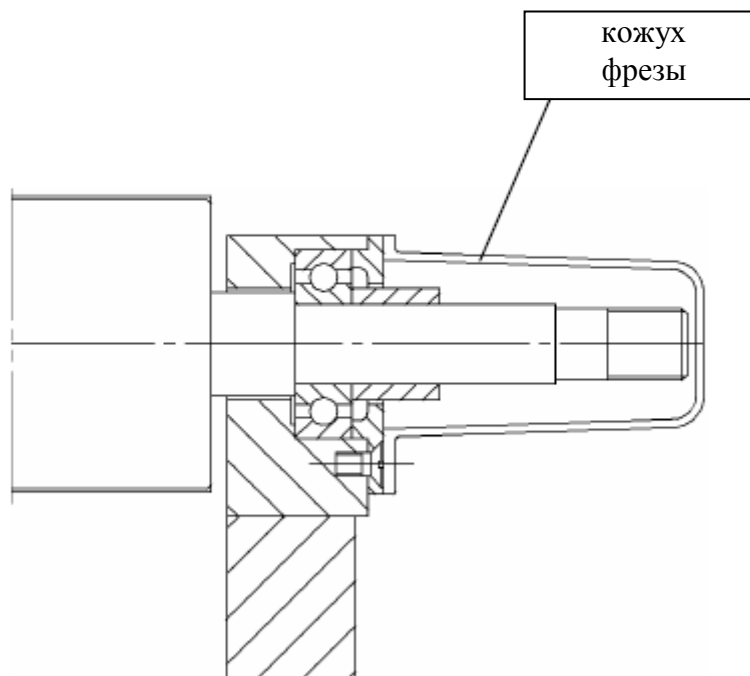
CWM-210-5/220
комбинированный
деревообрабатывающий станок
Артикул: 35210000

РУКОВОДСТВО ПО ЭКСПЛУАТАЦИИ
Паспорт



ВНИМАНИЕ

- 1 Выполняйте регулировку и техническое обслуживание станка, отключив его питание и вынув вилку из розетки.
- 2 Установите кожух фрезы при выполнении транспортировки, фугования, пресс-строгания, пиления и хранения (см. нижеуказанный Рис.).



- 3 Установите защитное устройство при проведении фрезеровочных работ.
- 4 Снимите дисковую пилу при необходимости проведения операция по пресс-строганию, фрезерованию и сверлению в течение длительного времени.
- 5 Макс. диаметр фрезерного резца составляет менее 104 мм.
- 6 Обеспечьте надежное надавливание фрезерующего подающего прижимного устройства (используемого в качестве противоударного захватного приспособления) и отводящего прижимного устройства на заготовку. Отрегулированная обычная высота должна быть ниже уровня высоты фрезерного резца.

Модель CWM-210-5/220 деревообрабатывающего станка многостороннего использования широко используется для выполнения множественных функций, таких как фугование, пресс-строгание, пиление, фрезерование, сверление. Его основными преимуществами являются не только многостороннее использование, но и легкий вес, простая эксплуатация, а также легкость в техническом обслуживании, он может использоваться для обработки всех видов деревянных заготовок в жилищном строительстве, мебельном производстве, отделке, искусстве резьбы по дереву и производстве транспортных средств.

1 Первичные параметры

Макс. ширина строгания.....	200 мм
Макс. глубина строгания.....	3 мм
Охват пресс-строгания.....	6~90 мм
Мин. длина пресс-строгания.....	150 мм
Макс. толщина пиления.....	70 мм
Макс. диаметр дисковой пилы.....	250 мм
Макс. ширина поперечного реза.....	270 мм
Скорость вращения оправки.....	3500 об/мин
Скорость подачи пресс-строгания.....	6,5 м/мин
Диаметр фрезы.....	74~104 мм
Охват толщины фрезерования.....	6~60 мм
Макс. ширина фрезерования.....	40 мм
Макс. диаметр сверления.....	12 мм
Макс. глубина сверления.....	90 мм
Диаметр фрезерной оправки.....	диа. 20 мм
Строгальный стол.....	210x850 мм
Отрезной (пильный) стол.....	150x600 мм
Дополнительный стол (каретка).....	220x320 мм
Долбежный стол.....	160x280 мм
Мощность электродвигателя.....	1,5 кВт (220 В 50 Гц; 380 В 50 Гц)
Масса-нетто.....	135 кг
Габаритные размеры (Д×Ш×В. см).....	92×131×97 мм

2 Шум и пыль

2.1 Коэффициент акустической мощности

Внимание: Длительная работа при свыше 85 дБ (А) может нанести ущерб здоровью оператора, следовательно, рекомендуется использовать средства индивидуальной защиты, такие как беруши, наушники и т.д. Показатели звуковой мощности, излучаемой при выполнении различных операций обработки резанием, соответствуют требованиям стандарта ISO3746/1979

Фугование

Подача 89,0 дБ (А)

Макс. уровень – пиковый уровень дБ менее 110

Сверление

Подача 87,5 дБ (А)

Макс. уровень – пиковый уровень дБ менее 110

Пиление

Подача 91,0 дБ (А)

Макс. уровень – пиковый уровень дБ менее 110

Фрезерование

Подача 89,5 дБ (А)

Макс. уровень – пиковый уровень дБ менее 110

Пресс-строгание

Подача 83,0 дБ (А)

Макс. уровень – пиковый уровень дБ менее 110

Прием 87,5 дБ (А)

Макс. уровень – пиковый уровень дБ менее 110

2.2 Остаточная пыль

Среднее значение остаточной пыли при подаче заготовки	Среднее значение остаточной пыли при приеме заготовки
---	---

Фугование 0,32 мг/м ³	Фугование 0,42 мг/м ³
----------------------------------	----------------------------------

Пресс-строгание 0,12 мг/м ³	Пресс-строгание 0,15 мг/м ³
--	--

Пиление 0,34 мг/м ³	Пиление 0,38 мг/м ³
--------------------------------	--------------------------------

Сверление 0,15 мг/м ³	Сверление 0,13 мг/м ³
----------------------------------	----------------------------------

Фрезерование 0,46 мг/м ³	Фрезерование 0,48 мг/м ³
-------------------------------------	-------------------------------------

3 Конструкция

Данный станок специально разработан с использованием конструкции пластинчатого комбинированного столярного типа. Он очень удобный и надежный в эксплуатации и техническом обслуживании. Главным образом, он состоит из переднего и заднего стола, правого и левого оснований корпуса подшипника, правой и левой стеновой плиты, пресс-строгального стола, распиловочного стола, оправки, электродвигателя и системы привода. Станок может быть предусмотрен для работы с однофазным или трехфазным электродвигателем (1,5 кВт/1,1 кВт)

Основным ведущим механизмом является клиновидный приводной ремень, выступающий в качестве направляющих цепи и зубчатой передачи. Подача при пресс-строгании осуществляется автоматически. Противоударное захватное приспособление обеспечивает безопасность выполнения операции. Режущая головка установлена на фрезерной оправке. Фрезерное защитное устройство обеспечивает безопасность выполнения операций по фрезерованию.

4 Транспортировка и установка

При выполнении транспортировки используйте подъемный крюк (Рис.2). Для сохранения баланса станка следует обращаться с ним аккуратно. Храните станок в просторном и сухом месте. Зафиксируйте станок при помощи болта заземления (см. Рис.3). Для выполнения транспортировки некоторые детали упаковываются в небольшой упаковочный ящик. В этом случае заказчик должен выполнить сборку разобранных деталей в соответствии с нижеуказанными этапами и средствами.

В соответствии с Рис.15 установите основание коробчатого типа.

В соответствии с Рис.4 сначала установите фрезерующую деталь. Закрепите опору 35 на левой стеновой плите 36 при помощи болта 34. Расположите фрезерный стол 7 параллельно фуговальному столу, затем вставьте направляющую стойки 23 в отверстие фрезерного стола 7. Туго затяните болт 28, а затем установите прижимное устройство 11 и толкающее прижимное устройство 8 на сверлильный стол 9 и фрезерный стол 7 по отдельности. Затяните плоский подвижный болт 27 в скользящем основании 29 и соедините его с винтовым основанием оправки с открытым концом опоры 35.

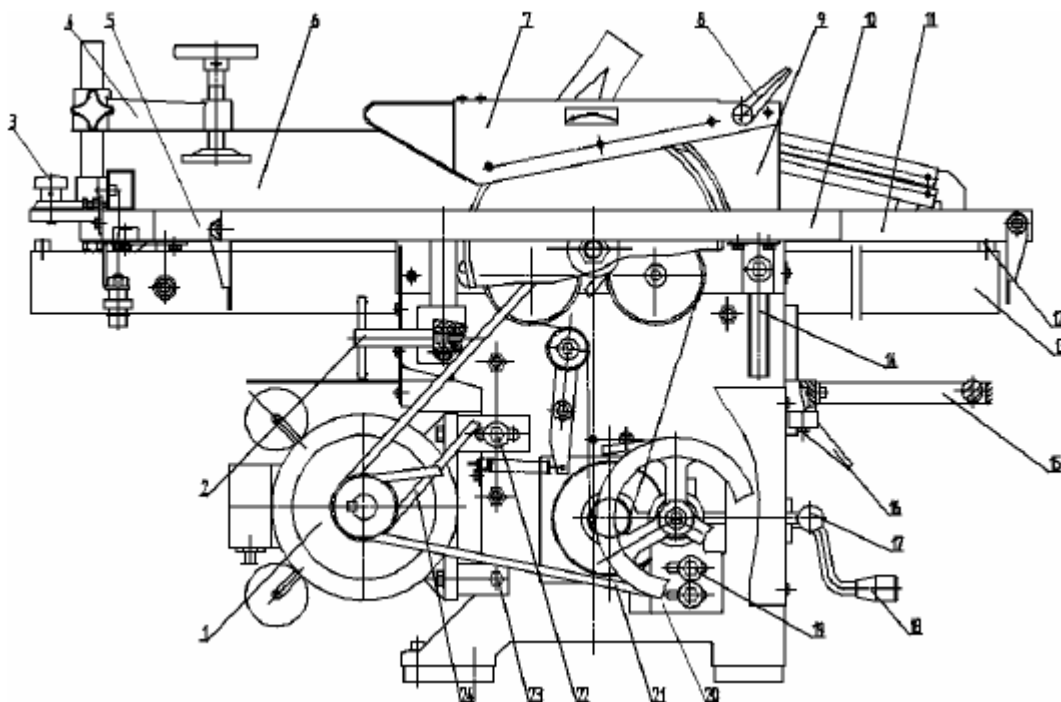


Рис.1 Общая схема

1. электродвигатель 2. стопорный болт 3. градуированный диск 4. прижимное устройство 5. подвижный стол 6. направляющая 7. кожух пилы 8. запорная планка 9. расклиниватель 10. распиловочный стол 11. приемный стол 12. ограничительная резиновая деталь 13. направляющая 14. опора 15. пресс-строгальный стол 16. запорная планка для строгания 17. автоподающая планка 18. рукоятка подъемного механизма 19. болт М8×30 20. основание корпуса подшипника 21. клиновидный приводной ремень А900 22. болт М8×50 23. болт М8×50 24. клиновидный приводной ремень А800

См. Рис.5, установите стальной квадрат 12 (две штуки) на распиловочный стол 5 при помощи болта 14 (четыре штуки) и втулки 13 (четыре штуки). Соедините направляющую 11 со стальным квадратом 12 при помощи винта 9 (две штуки) и нажимной пластины 10 (две штуки).

Зафиксируйте направляющую 11 в вертикальном положении при помощи шпинделя пилы. В соответствии с Рис.1 снимите резиновую втулку 12, установите распиловочный стол для поперечного реза 5 и обеспечьте его подвижное перемещение по направляющей 11. Установите циферблатную шкалу 3 и прижимное устройство 4.

В соответствии с Рис.6 установите основу под линейку 3 на переднем столе 1 при помощи болта 2 М6×12 (три штуки). Запрещается сначала фиксировать болт 2, установите направляющую 6, соединенную с основой направляющей 5 на основе под линейку 3, заблокируйте их при помощи запорного рычага 4 и проверьте расположена ли сторона направляющей параллельно дисковой пиле. В случае если она расположена не параллельно, отрегулируйте положение основы направляющей 5 до тех пор, пока они не будут расположены параллельно друг к другу. После установки проведите очистку стола и деталей, не покрытых краской, при помощи керосина или пихтового масла.

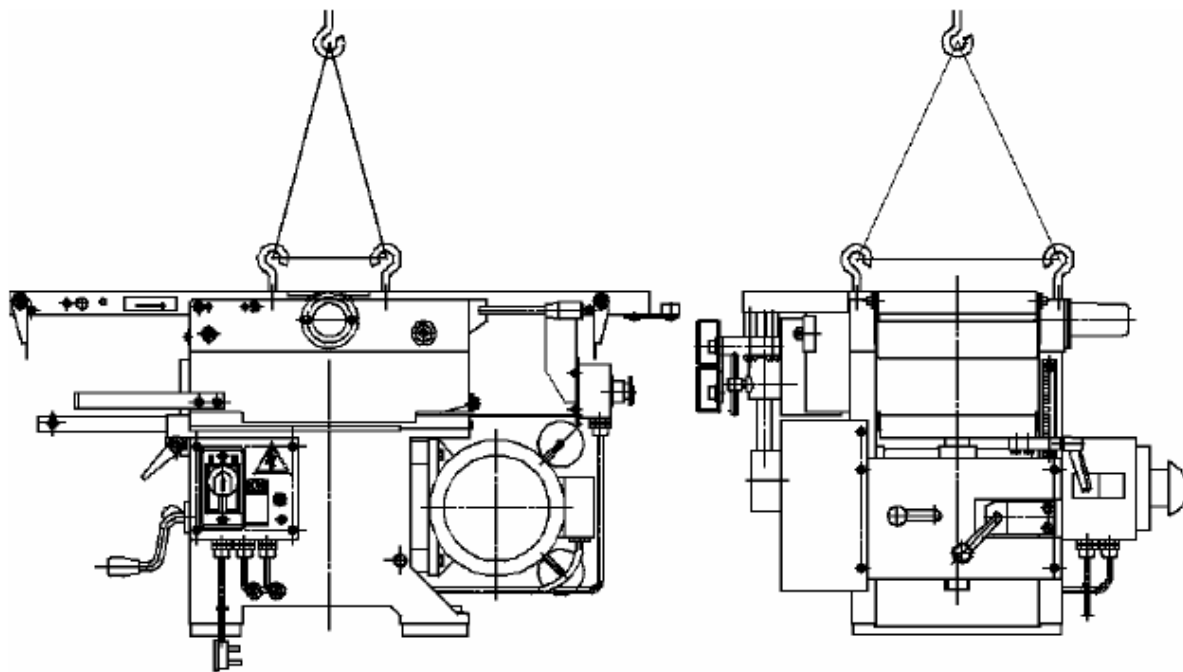


Рис.2 Схема подъема

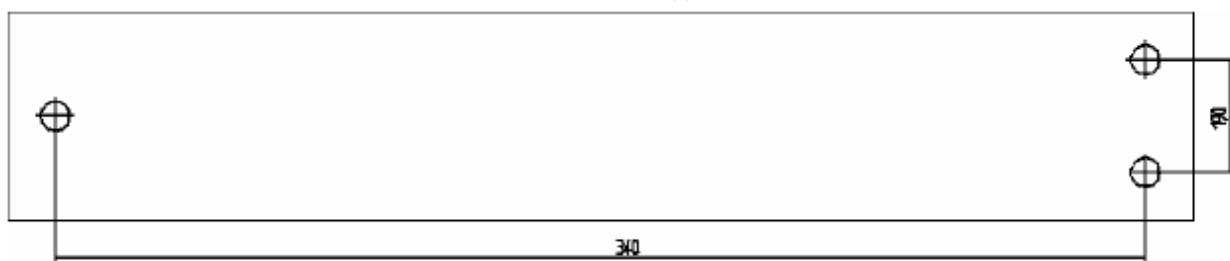


Рис.3 Схема крепления болта заземления

5 Электрические детали

5.1 Электрическую схему см. на Рис.7 а или б

5.2 Внимание

Обратите внимание на значения напряжения, частоты. Они должны соответствовать требованию, а разница между значениями должна составлять не более $\pm 5\%$, а соответствующие детали должны быть надежно заземлены. Для работы станка можно использовать однофазный или трехфазный электродвигатель. Соединение электрических деталей должно осуществляться специалистами-техниками. В случае отключения питания станка при помощи кнопки SB2, его запуск можно осуществить в сенсорной форме, в случае если станок находится в выключенном состоянии, нажмите на кнопку SB1. При необходимости проведения однотипных операций следует заменить кнопку SB2

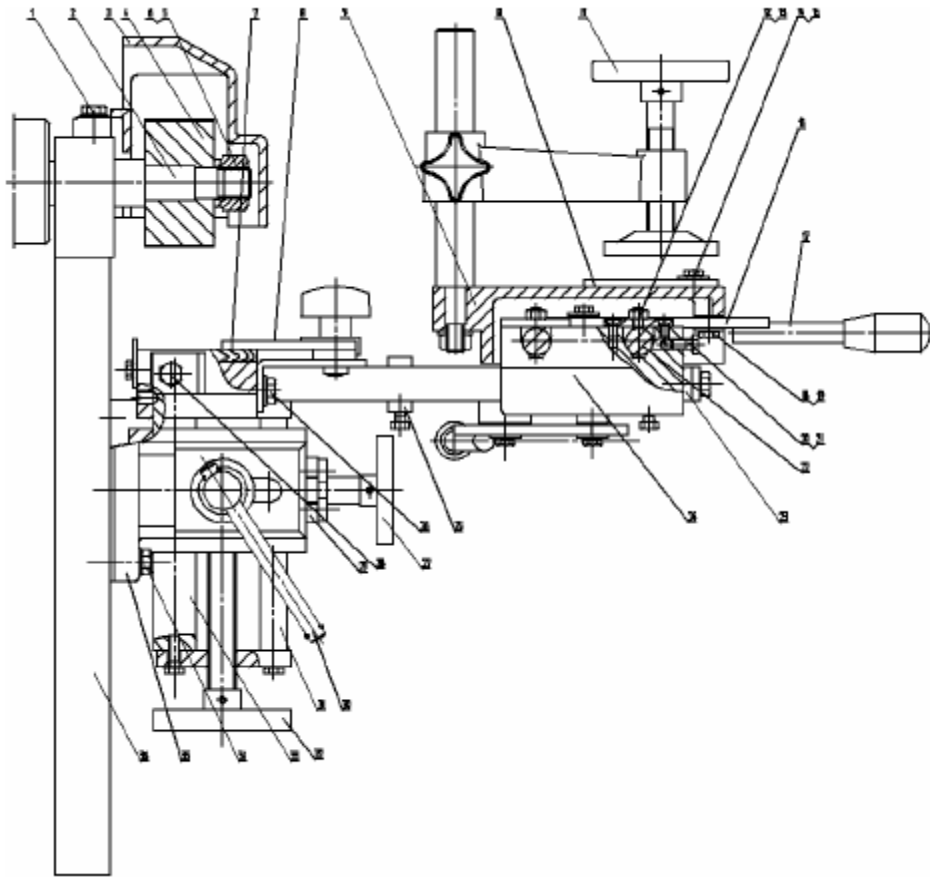


Рис.4 Схема для сверления и фрезерования

1. болт с шестигранной головкой M8×25 2. фрезерная оправка 3. кожух фрезы 4. ножевой вал 5. распорная деталь 6. гайка M18, затягиваемая против хода часовой стрелки 7. фрезерный стол 8. толкающее прижимное устройство (группа) 9. сверлильный стол 10. линейка расположения 11. прижимное устройство (группа)-12. регулируемый винт 13. гайка M6 14. болт с шестигранной головкой M6×12 15. большая распорная деталь 6-140HV 16. корпус пресса 17. толкающий шток 18. болт с шестигранной головкой M6×16 19. распорная деталь 6-140HV 20. болт с шестигранной головкой M8×16 21. шток стойки 22. направляющая стойки 23. направляющая стойки 24. суппорт 25. установочное кольцо 26. 27. плоский подвижный болт 28. болт с шестигранной головкой M8×16 29. скользящее основание 30. запорная планка 31. направляющая 32. подъемник 33. направляющая стойка 34. болт с шестигранной головкой M8×25 35. опора 36. левая стеновая плита

6 Правила техники безопасности

6.1 ОБЩИЕ РЕКОМЕНДАЦИИ

ОПЕРАТОР, ПРЕЖДЕ ЧЕМ НАЧИНАТЬ РАБОТУ, ДОЛЖЕН ОБЯЗАТЕЛЬНО ПРОЙТИ НЕОБХОДИМОЕ ОБУЧЕНИЕ ДЛЯ РАБОТЫ НА СТАНКАХ ТАКОГО ТИПА И ОТВЕЧАТЬ ТРЕБОВАНИЯМ ПО МИНИМАЛЬНОМУ ВОЗРАСТУ, УКАЗАННЫМ В ЗАКОНОДАТЕЛЬСТВЕ СТРАНЫ, В КОТОРОЙ ОН РАБОТАЕТ. ПЕРЕД ЗАПУСКОМ СТАНКА ВНИМАТЕЛЬНО И ПОЛНОСТЬЮ ОЗНАКОМЬТЕСЬ С СОДЕРЖАНИЕМ РУКОВОДСТВА И ПРИДЕРЖИВАЙТЕСЬ ПРИВЕДЕННЫХ В НЕМ РЕКОМЕНДАЦИЙ, А ТАКЖЕ ОЗНАКОМЬТЕСЬ С СОДЕРЖАНИЕМ ВСЕХ ТАБЛИЧЕК, РАСПОЛОЖЕННЫХ НА СТАНКЕ.

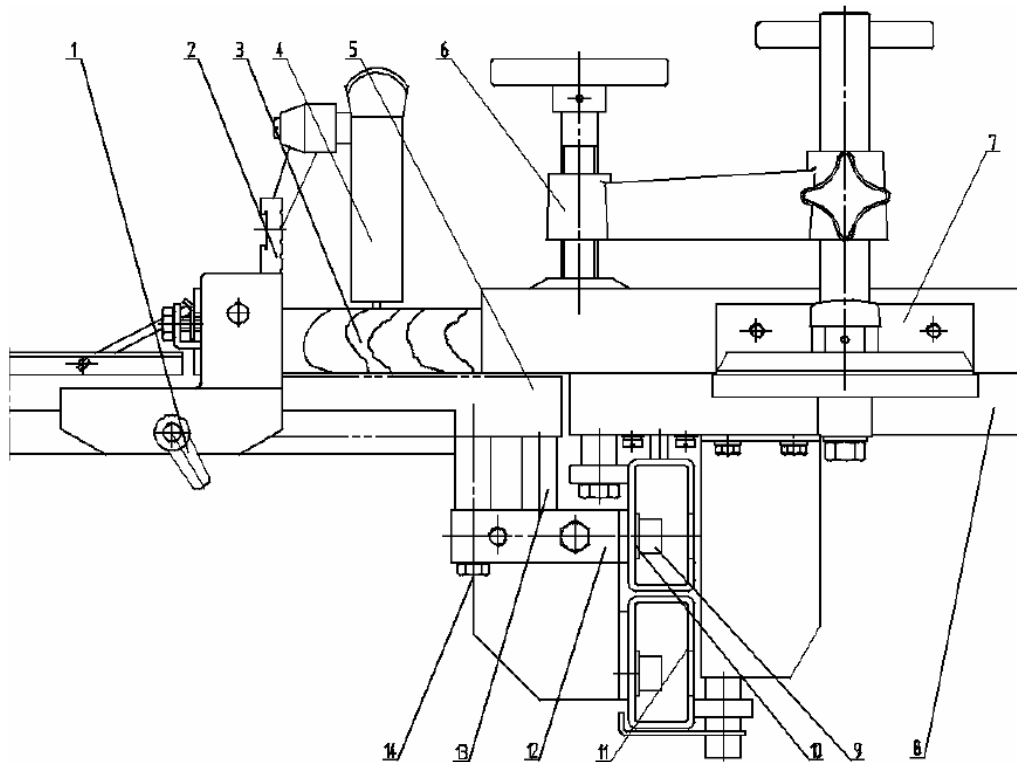


Рис. 5 Схема поперечного резания

1. запорная планка направляющей 2. направляющая часть 3. заготовка 4. кожух пилы 5. распиловочный стол
 6. прижимное устройство 7. циферблатная шкала 8. стол для поперечного реза 9. винт М10×20 10. нажимная
 пластина 11. направляющая дорожка 12. стальной квадрат 13. дистанционный корпус 14. болт М8×75

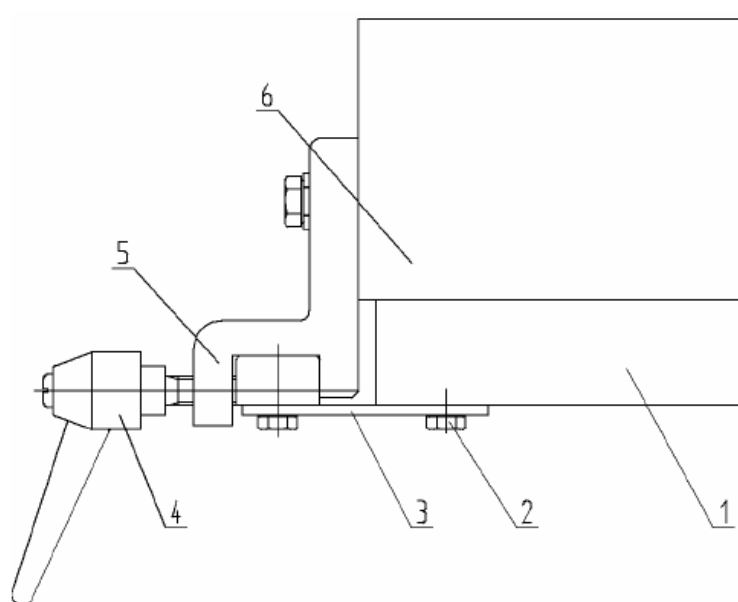


Рис. 6 Схема установки и регулировки направляющей

1. передний стол 2. болт М6×12 3. основа под линейку 4. запорный рычаг 5. основа направляющей 6.
 направляющая

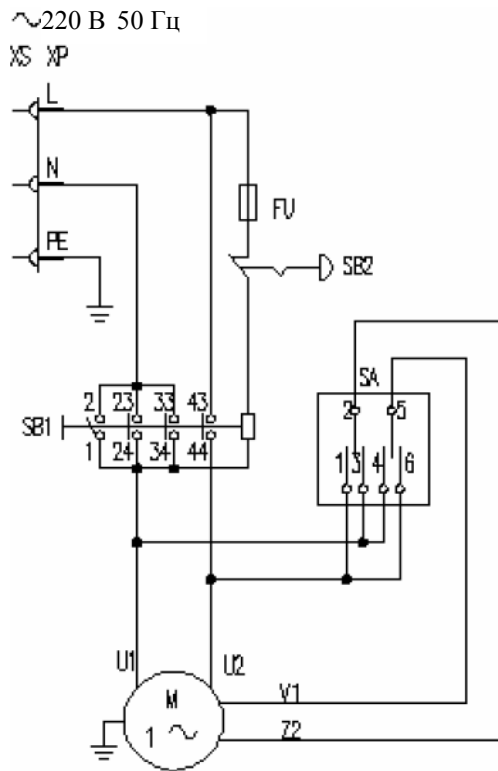


Рис. а

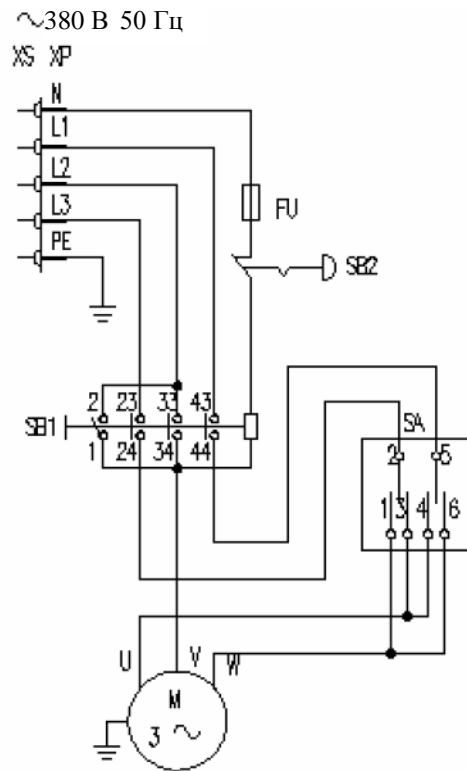


Рис. б

Перечень электрических компонентов однофазного электродвигателя (см. Рис. а). Перечень электрических компонентов трехфазного электродвигателя (см. Рис. б)

Код	Название	Тип и технические характеристики		Кол-во
		Рис. а Однофазный электродвигатель	Рис. б Трехфазный электродвигатель	
XP	Вилка	Однофазная трехполюсная 16А	Трехфазная четырехполюсная 380 В/15 А	1
FU	Плавкий предохранитель	RT14-20 2 А	RT14-20 2 А	1
SA	Переключатель на два положения	Объединенный с SB1	Объединенный с SB1	1
SB1	Переключатель	СК3-3F/380 В 13А3-РА	СК3-3F/250 В 13А3-РА	1
SB2	Кнопка аварийного выключения	МК/АЕ-22	МК/АЕ-22	1
M	Электродвигатель	MC90L2/В3	Y90S-2/В3	1

Рис. 7 Электрическая схема

- ПРИМЕНЕНИЕ ЛЮБОГО СТАНКА С ЭЛЕКТРИЧЕСКИМ ПРИВОДОМ МОЖЕТ НЕСТИ ОПАСНОСТЬ ПОЛУЧЕНИЯ ТРАВМ ЛЮДЬМИ И ПОВРЕЖДЕНИЯ ИМУЩЕСТВА. ПОЭТОМУ НЕОБХОДИМО ВСЕГДА БЫТЬ МАКСИМАЛЬНО ВНИМАТЕЛЬНЫМ!
- УБЕДИТЕСЬ В ТОМ, ЧТО ОРГАНЫ УПРАВЛЕНИЯ ПУСКОМ, ОСТАНОВКОЙ И АВАРИЙНЫЕ ОРГАНЫ УПРАВЛЕНИЯ ПЕРЕМЕЩЕНЫ.
- ИСПОЛЬЗУЙТЕ ДЛЯ РАБОЧЕГО МЕСТА НАИБОЛЕЕ ПОДХОДЯЩУЮ ОДЕЖДУ, ПРИ ЭТОМ НЕ ДОПУСКАЮТСЯ БОЛЬШИЕ РУКАВА ВОКРУГ ЗАПЯСТИЙ, ШАРФЫ, ГАЛУСТУКИ, БРАСЛЕТЫ, КОЛЬЦА. ПРИ РАБОТЕ НА СТАНКЕ ВОЛОСЫ ДОЛЖНЫ ОСТАВАТЬСЯ СОБРАННЫМИ.
- ПРИ РАБОТЕ НА СТАНКЕ ВСЕГДА НАДЕВАЙТЕ ПОДХОДЯЩИЕ СРЕДСТВА ИНДИВИДУАЛЬНОЙ ЗАЩИТЫ, ТАКИЕ КАК НАУШНИКИ ИЛИ БЕРУШИ, ПРОТИВОПЫЛЬНЫЕ МАСКИ, ЗАЩИТНЫЕ ПЕРЧАТКИ, ЗАЩИТНУЮ ОБУВЬ.
- ПЕРЕД НАЧАЛОМ РАБОТЫ ПРОВЕРЬТЕ, ЧТОБЫ В ЗАГОТОВКЕ НЕ БЫЛО МЕТАЛЛИЧЕСКИХ ВКЛЮЧЕНИЙ, ГВОЗДЕЙ, ИЛИ СУЧКОВ, ИЛИ ОПАСНЫХ ТРЕЩИН; ВСЕГДА ОБРАБАТЫВАЙТЕ ЗАГОТОВКУ НА СТАНКЕ В НАПРАВЛЕНИИ ПРОЖИЛОК.
- НИКОГДА НЕ ОБРАБАТЫВАЙТЕ НА СТАНКЕ СЛИШКОМ МАЛЕНЬКИЕ ЗАГОТОВКИ, ПОСКОЛЬКУ ЭТО ОПАСНО, А ТАКЖЕ СЛИШКОМ БОЛЬШИЕ ИЛИ ТЯЖЕЛЫЕ ОТНОСИТЕЛЬНО ПАРАМЕТРОВ СТАНКА ИЛИ СЛИШКОМ ИЗОГНУТЫЕ.
- ДЛЯ ОБРАБОТКИ ДЛИННЫХ ЗАГОТОВОК ВСЕГДА УСТАНАВЛИВАЙТЕ ПОДХОДЯЩИЕ ПОДДЕРЖИВАЮЩИЕ ЭЛЕМЕНТЫ С ПОДАЮЩИМИ/ПРИЕМНЫМИ РОЛИКАМИ, ЧТОБЫ СБАЛАНСИРОВАТЬ ВЕС ЗАГОТОВКИ.

- ЗАПРЕЩАЕТСЯ ЗАСОВЫВАТЬ В СТАНОК КИСТИ РУК, РУКИ, ГОЛОВУ ИЛИ ДРУГИЕ ЧАСТИ ТЕЛА, ОСОБЕННО В ЗОНУ СТАНКА, ГДЕ НАХОДИТСЯ ВРАЩАЮЩИЙСЯ ИНСТРУМЕНТ.
- В РАБОЧЕЙ ЗОНЕ ДОЛЖНО БЫТЬ ОБЕСПЕЧЕНО ХОРОШЕЕ ОСВЕЩЕНИЕ. В НЕЙ НЕ ДОЛЖНО НАХОДИТЬСЯ НИКАКИХ ПРЕПЯТСТВИЙ, В НЕЙ ДОЛЖНА БЫТЬ ОБЕСПЕЧЕНА ЧИСТОТА И НЕ ДОЛЖНЫ НАХОДИТЬСЯ ПОСТОРОННИЕ ЛЮДИ. ЗАПРЕЩАЕТСЯ ОСТАВЛЯТЬ НА СТАНКЕ КЛЮЧИ, ИНСТРУМЕНТ ИЛИ ЗАГОТОВКИ; ПОДДЕРЖИВАЙТЕ СТОЛЫ В ЧИСТОМ СОСТОЯНИИ. ПОСЛЕ ОСТАНОВКИ СТАНКА ВЫНЬТЕ ВИЛКУ ИЗ РОЗЕТКИ.
- ПЕРЕД НАЧАЛОМ РАБОТ ПО ЧИСТКЕ ИЛИ ТЕХНИЧЕСКОМУ ОБСЛУЖИВАНИЮ ПЕРЕВЕДИТЕ ГЛАВНЫЙ ВЫКЛЮЧАТЕЛЬ СТАНКА В ПОЛОЖЕНИЕ «ВЫКЛЮЧЕНО» И ОТСОЕДИНИТЕ ВИЛКУ ОТ СЕТИ ЭЛЕКТРОПИТАНИЯ. УБЕДИТЕСЬ В ТОМ, ЧТО НИКТО НЕ МОЖЕТ СЛУЧАЙНО ВКЛЮЧИТЬ СТАНОК.
- ЗАПРЕЩАЕТСЯ ОСТАВЛЯТЬ ВКЛЮЧЕННЫЙ СТАНОК БЕЗ ПРИСМОТРА. ПО ЗАВЕРШЕНИИ РАБОТЫ УБЕДИТЕСЬ В ТОМ, ЧТО НЕСОВЕРШЕННОЛЕТНИЕ ЛИЦА ИЛИ ЛИЦА, НЕ ИМЕЮЩИЕ ДОПУСКА, НЕ МОГУТ ПОЛУЧИТЬ ДОСТУП К СТАНКУ И ЗАПУСТИТЬ ЕГО; РЕКОМЕНДУЕТСЯ ЗАКРЫВАТЬ НА КЛЮЧ ПЕРЕКЛЮЧАТЕЛЬ ЭЛЕКТРИЧЕСКОЙ РОЗЕТКИ, К КОТОРОЙ ПОДКЛЮЧЕН СТАНОК.
- ЗАПРЕЩАЕТСЯ РАБОТАТЬ СО СТАНКОМ, НАХОДЯСЬ ПОД ДЕЙСТВИЕМ АЛКОГОЛЯ, ПСИХОТРОПНЫХ ЛЕКАРСТВЕННЫХ ПРЕПАРАТОВ ИЛИ НАРКОТИЧЕСКИХ ВЕЩЕСТВ.

6.2 Предотвращение опасностей для оператора

Несмотря на рекомендации, приведенные в пункте 6.1, оператор может подвергаться описанным ниже опасностям.

- Опасность пореза при регулировке, установке и удалении режущего инструмента и на этапе чистки станка: Применяйте перчатки, ключи и специальное оборудование и выполняйте работы с необходимой осторожностью.
- Опасность пореза в ходе обработки на станке: Не прикасайтесь рукой к режущему инструменту, когда он вращается; используйте поставляемые в комплекте оградительные устройства, надевайте перчатки и перемещайте заготовку медленно и осторожно.
- Опасность выброса задорин и/или частей режущего инструмента: Используйте поставляемые в комплекте оградительные устройства; убедитесь в том, что они отрегулированы и стационарно закреплены; используйте защитные очки и работайте, стоя в требуемых положениях. Всегда удостоверьтесь в том, что установленные режущие инструменты хорошо закреплены, что они чистые, целостные и сбалансированные.

7 Работа на станке и подготовительные работы перед пуском

7.1 Замена резцов (см. Рис. 8)

Со станком поставляются 3 уже установленных резца; однако, каждый раз, когда будет необходимо заточить или заменить их, действуйте таким образом:

- Выключите станок и выньте вилку из розетки, отключите вспомогательные средства.
- Ослабьте три винта 5 прижимного устройства режущего инструмента 4 с помощью ключа для станка. После этого отрегулируйте резцы.

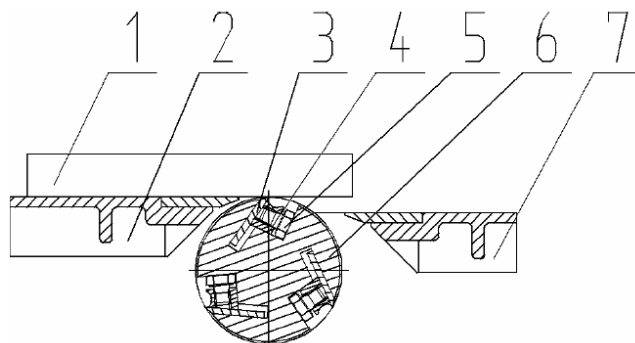


Рис. 8 Схема установки и регулировки резцов

1. прямая линейка 2. задний стол 3. резец 4. прижимное устройство режущего инструмента 5. болт M8×10 6. оправка 7. передний стол

- Держите лезвие посередине, положите линейку 1 на задний стол 2, вращайте оправку 6, отрегулируйте длину резца, выступающую над поверхностью стола, так, чтобы резец доходил до линейки 1 на заднем столе 2. Отрегулируйте лезвие и сделайте его параллельным заднему столу или на 0,05 мм выше заднего стола, основываясь на уровне заднего стола 2. После этого законтрите три винта 5 прижимного устройства режущего инструмента 4. Сначала закручивайте средний винт, а затем винты по обе стороны. Повторите эту операцию и установите три резца.

Внимание:

- Никогда не смешивайте резцы разных типов и серий.
- Затачивайте резцы таким образом, чтобы высота и угол ($38^\circ \sim 42^\circ$) заточки всегда оставались одинаковыми для каждой серии.
- Резцы можно затачивать до достижения минимальной высоты 21 мм (первоначальные размеры 260×30×3 мм).

7.2 Фугование (Рис. 9)

Фугование происходит в один или два прохода для получения более прямых первой и второй сторон деревянной заготовки. После достижения полной ровности первой стороны перейдите к строганию второй стороны под углом 90° к предыдущей. Расположите первую сторону вплотную к направляющей 7, а вторую сторону – вплотную к подающему столу 4, расположите левую руку перед правой, легонько толкайте деревянную заготовку. После того, как заготовка прошла оградительное устройство 3, поместите левую руку вперед и прижмите заготовку на приемной части стола. Равномерно толкайте заготовку правой рукой. Запрещается помещать руку под оградительное устройство 3.

Вам необходимо переместить направляющую в направлении правой стороны стола 4 и зафиксировать ее с помощью планки 6, полностью используя порталное оградительное устройство 3.

Внимание: Расположите гладкую поверхность направляющей 7 влево (Рис. 9), снимите дисковую пилу, сверло, панель резцов и кожух фрезы. Установите защитный колпак пилы и защитный колпак оправки. Переведите кнопку 1 в положение R (Рис. 14).

- Для выполнения работ по строганию широкой стороны высотой до 60 мм отрегулируйте оградительное устройство 3 сбоку относительно направляющей 7 и положите его на заготовку.

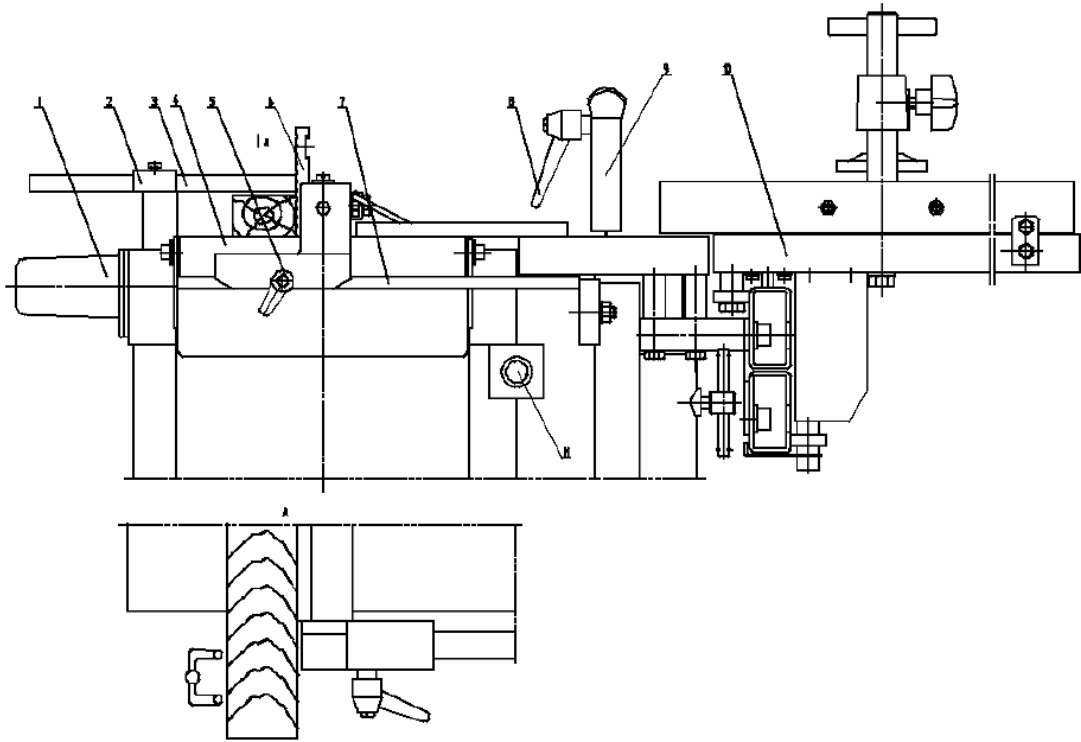


Рис. 9 Схема для фугования (для широкой заготовки)

1. кожух шпинделя 2. опора портального оградительного устройства 3. портальное оградительное устройство 4. передний стол 5. основа под линейку 6. запорный рычаг 7. направляющая для пиления и строгания 8. запорный рычаг 9. защитный кожух пилы 10. распиловочный стол 11. аварийный выключатель

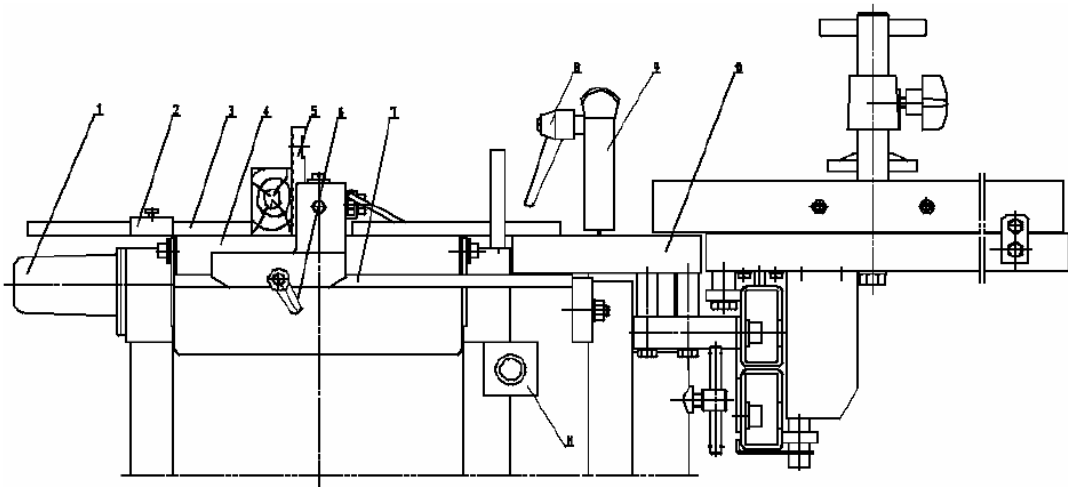


Рис. 10 Схема для фугования (для тонкой и толстой заготовки)

1. кожух шпинделя 2. опора портального заградительного устройства 3. портальное оградительное устройство 4. передний стол 5. направляющая для пиления и строгания 6. запорный рычаг 7. основа под линейку 8. запорный рычаг 9. защитный кожух пилы 10. распиловочный стол 11. аварийный выключатель

- Для выполнения работ по строганию широкой стороны высотой более 60 мм отрегулируйте оградительные устройства относительно заготовки и положите его на стол станка (Рис. 10).

- Оператор должен стоять так, как показано на Рис. 9. Инструкции по эксплуатации
- Всегда перемещайте заготовку равномерно и медленно.
- Проверьте, чтобы дерево не имело расщеплений или опасных сучков, и всегда перемещайте заготовку, повернув ее вогнутой частью по направлению к столам.
- Избегайте обработки коротких и малогабаритных заготовок и, при необходимости, пользуйтесь специальными плоскими держателями.
- При обработке длинных заготовок используйте поддерживающие элементы с приемной стороны.
- Поддерживайте резцы в остром состоянии, не допускайте использования резцов с трещинами.
- При любых внезапно возникших неполадках или аварии необходимо нажать кнопку аварийного выключения 11.
- По завершении работы выключите станок и очистите стол.
- По завершении работы накройте резцы оградительным устройством 3.

7.3 Пресс-строгание (Рис. 11)

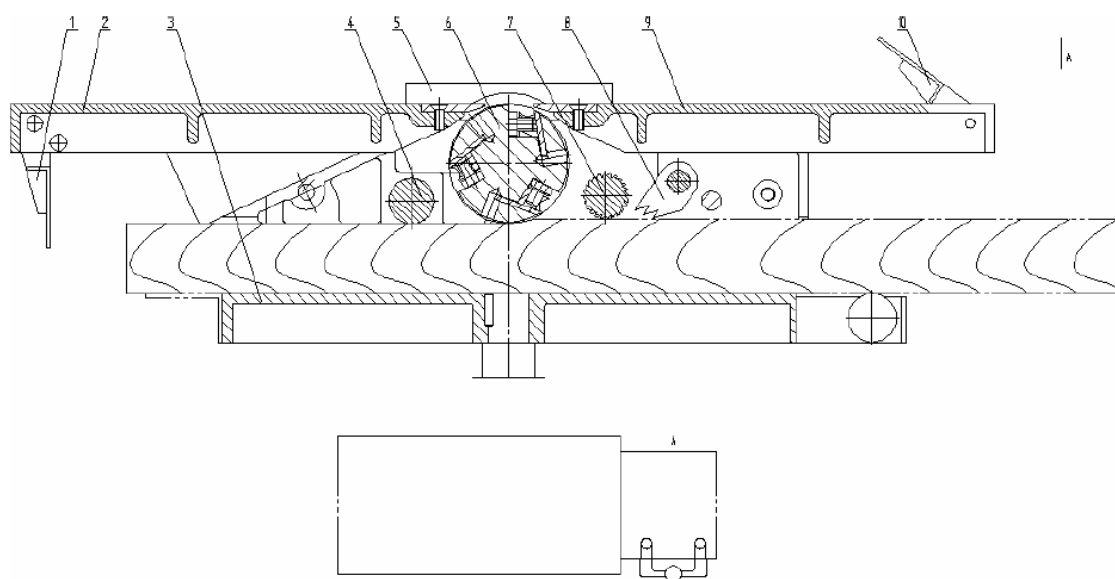


Рис. 11 Схема для пресс-строгания

1. переднее оградительное устройство 2. передний стол 3. стол для пресс-строгания 4. приемный ролик 5. порталное оградительное устройство 6. инструментальный шпиндель 7. подающий ролик 8. противоударное захватное приспособление 9. задний стол 10. заднее оградительное устройство

Эта операция необходима для обработки третьей и четвертой сторон деревянной заготовки, которая уже прострогана с первой и второй сторон, для получения законченной заготовки.

Подготовительные работы

- Выключите станок и убедитесь в том, что никто не может случайно запустить его.
- Выньте сверло и снимите дисковую пилу, установите кожух шпинделя 1 и защитный колпак 9 (Рис. 9)
- Накройте оправку 6 порталным оградительным устройством 5. Портальное оградительное устройство находится на расстоянии 3~4 см от оправки.
- Переверните вверх оградительное устройство 10.
- Проверьте противоударное захватное приспособление 8. Они должны свободно падать вниз под своим весом. Если это не так, прочистите их щеткой.

- Отрегулируйте стол для пресс-строгания 3 в соответствии с высотой заготовки, которую необходимо получить. После регулировки надежно зафиксируйте стол. При окончательных проходах снимайте приблизительно 1 мм материала.
- Вставьте ролики, движущие заготовку, путем вытягивания рычага.
- Оператор должен стоять, как показано на Рис. 11.
- По завершении работы отсоедините приводные устройства.

Инструкция по эксплуатации

- Проверьте, чтобы заготовка не имела трещин или опасных сучков.
- Переместите обработанную часть заготовки на стол для пресс-строгания.
- Запрещается обрабатывать на станке слишком короткие заготовки; минимальная длина заготовки – 150 мм. При строгании длинных заготовок используйте приемные поддерживающие элементы.
- Поддерживайте резцы в остром состоянии.
- Установите кнопку 1 в рабочее положение. В случае возникновения внезапных неполадок или аварии нажмите на кнопку 2 (Рис. 14).
- По завершении работы выключите станок, выньте вилку из розетки, выполните чистку станка.

7.4 Пиление (Рис. 12)

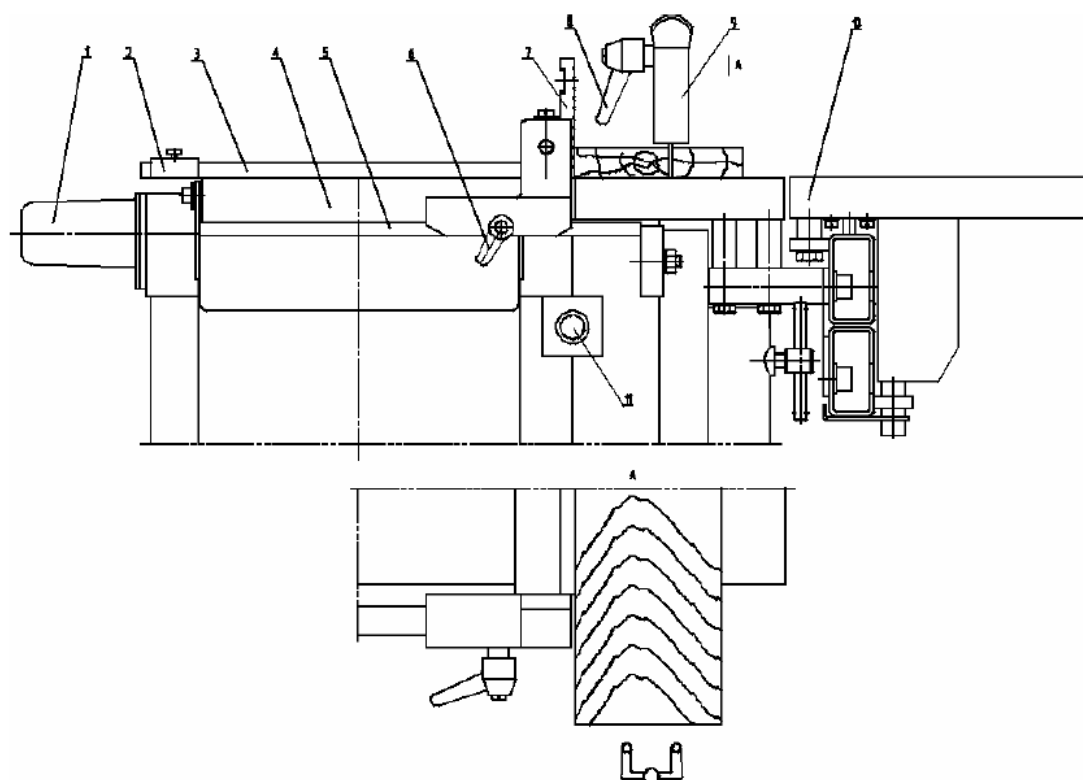


Рис. 12 Схема для пиления

1. кожух шпинделя 2. опора портального оградительного устройства 3. портальное оградительное устройство 4. подающий стол 5. основа под линейку 6. запорная планка 7. направляющая для пиления и строгания 8. запорная планка 9. защитный колпак пилы

Смена дисковой пилы

- Выключите станок и выньте вилку из розетки, снимите защитный колпак пилы, поднимите распиловочный стол, наденьте кожаные перчатки, открутите запорную гайку пилы.

- Снимите фланец и пилу, хорошо ее почистите.
- Установите пилу и запорную гайку обратно, крепко затяните запорную гайку, опустите стол и зафиксируйте его.
- Установите расклинивающий нож по центру. Если он не был установлен по центру, ослабьте крепежную гайку и отрегулируйте его.

Подготовительные работы

- Выключите станок и выньте вилку из розетки.
- Установите кожух шпинделя 1 и оградительное устройство 3, после чего накройте оградительное устройство 3.
- Установите защитный колпак пилы 9 и расклинивающий нож. Отрегулируйте нож и расположите его на расстоянии 2 мм от пилы, закрутите запорную планку обратно.
- Отрегулируйте направляющую 7 согласно положению линейки 5. Направляющая 7 используется для параллельного пиления. Зафиксируйте направляющую 7 с помощью планки 6, направив большую поверхность направляющей 7 в правую сторону.

Внимание: Поверните поворотную кнопку 1 в положение R (Рис. 14). При резке под углом крепко зажмите заготовку (Рис. 5).

- Подсоедините установку для отсоса стружки к защитному колпаку 9 и нижнему отверстию для опилок; диаметр отверстия колпака 9 – 40 мм, диаметра нижнего отверстия для опилок – 80 мм.
- Во время работы стойте так, как показано на Рис. 12.

Инструкция по эксплуатации

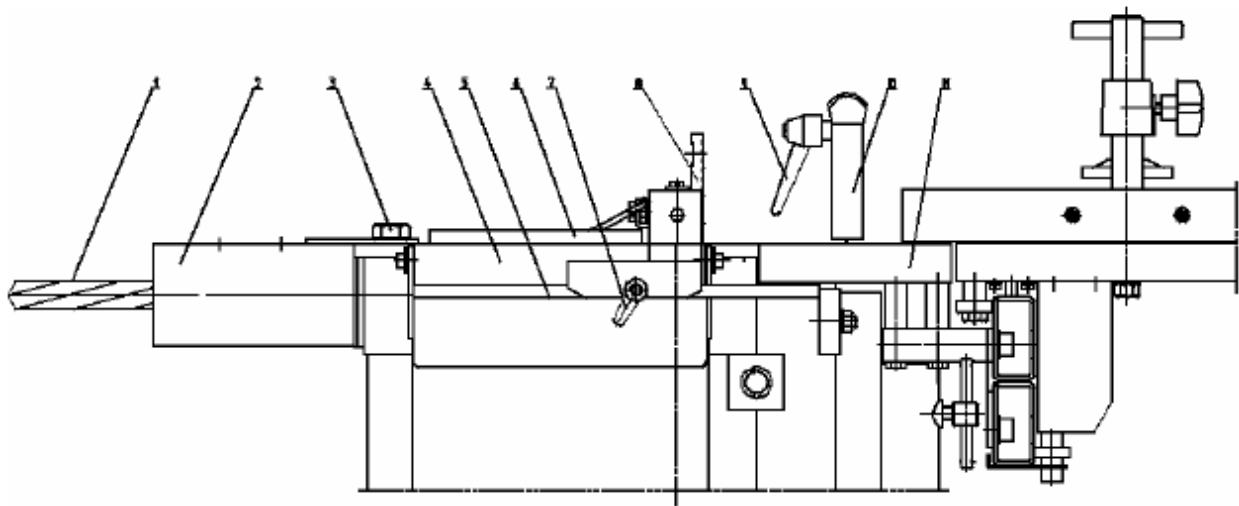
- Надевайте защитные очки.
- При работе с слишком короткими заготовками применяйте толкательную доску.
- При обработке длинных заготовок используйте поддерживающие элементы с приемной стороны.
- Проверьте, чтобы заготовка не имела трещин или опасных сучков.
- Перемещайте заготовку равномерно и медленно.
- Убирайте обрезки и отрезанные заготовки, контактирующие с дисковой пилой, с помощью чего-нибудь деревянного; запрещается делать это рукой.
- Не убирайте заготовку, когда резка уже началась.
- Для получения чистых срезов без выколов применяйте пилы с коротким шагом зубьев.
- Поддерживайте достаточную остроту резцов.
- Проверяйте, чтобы пила была в хорошем состоянии.
- При наличии каких-либо неполадок, нажмите на кнопку аварийного выключения.
- Защитный колпак пилы 9 необходимо установить достаточно надежно.
- По завершении работы выключите станок и выньте вилку из розетки, произведите техническое обслуживание станка.
- Снимите дисковую пилу, установите защитный колпак пилы 9, как показано на Рис. 9. Накройте оправку оградительным устройством 3.

8 Фрезерование (Рис. 4)

8.1 Подготовительные работы

- В соответствии с Рис. 13 заблокируйте направляющую 8 при помощи запорной планки 7. Защитный колпак 6, закреплённый на направляющей 8, должен полностью закрыть оправку. Зафиксируйте кожух 10 на расклинивающем ноже при помощи запорной планки 9.
- Снимите кожух оправки 1 (Рис.9).
- Отрегулируйте резцы, расположите края резцов параллельно боковой поверхности панели инструментов, обеспечьте выступ резцов над панелью инструментов на одинаковой высоте, при необходимости крепления резца с прямолинейной кромкой, диаметр края резца должен составлять 74 мм, при необходимости крепления резца с зубчатой кромкой, макс. диаметр режущей кромки должен составлять не более 104 мм.

Рис.13 Схема системы защиты сверлильного станка



1. сверло 2. кожух сверла 3. болт М8×12 4. передний стол станка 5. основа под линейку 6. защитный колпак оправки 7. запорный рычаг 8. распиловочная и строгальная направляющая 9. запорный рычаг 10. защитный кожух пилы 11. распиловочный стол

- Установите панель инструментов 4 и распорную деталь 5 надлежащим образом и зафиксируйте ее при помощи гайки 6.
- Отрегулируйте положение между столом станка и панелью инструментов в соответствии с шириной заготовки, затем зафиксируйте стол станка.
- Установите кожух фрезы 3, обеспечьте надежное надавливание фрезерующего подающего прижимного устройства (используемого в качестве противоударного захватного приспособления) и отводящего прижимного устройства на заготовку. Отрегулированная обычная высота должна быть ниже уровня высоты фрезерного резца.
- Смените положение переключателя 1 в позицию R (Рис. 14). Направление подачи является аналогичным направлению пресс-строгания. Глубина фрезерования составляет около 3 мм. Макс. глубина составляет не более 5 мм.
- Оператор должен находиться по левую сторону сзади станка.

8.2 Инструкция по эксплуатации

- Надевайте защитные очки.
- Поддерживайте остроту, чистоту и одинаковый вес резцов.
- Проверьте, чтобы заготовка не имела трещин или опасных сучков.
- Перемещайте заготовку равномерно и медленно.
- Запрещается опускать стол до полной остановки шпинделя.
- При наличии каких-либо неполадок нажмите на кнопку 2 (Рис. 14).
- Сохраняйте надлежащее состояние оправки, а также защитных колпаков и обеспечьте их надежное крепление.
- По завершении работы снимите резец, удалите стружку, установите кожух шпинделя.

9 Сверление

Могут быть предусмотрены отверстия или полуотверстия

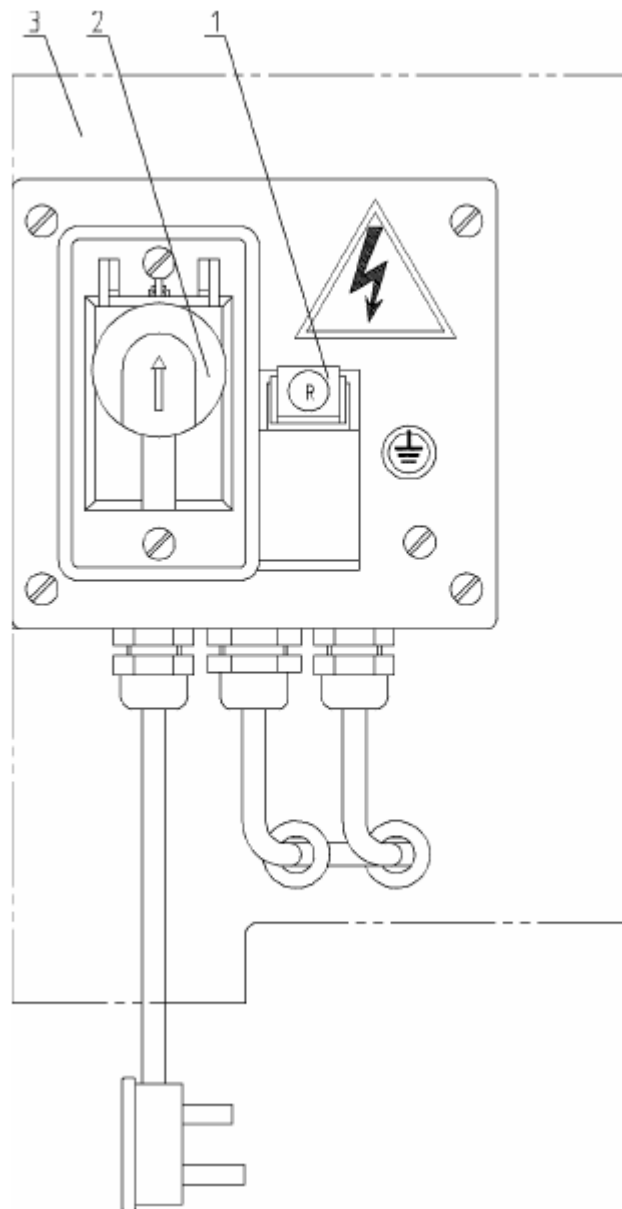


Рис. 14 Схема установки переключателя

1. переключатель на два положения 2. кнопка выключения 3. левая стеновая плита

- Выключите станок и выньте вилку из розетки.
 - Накройте оправку защитным колпаком.
 - Установите сверло 1 и затяните его при помощи контрольного винта (Рис. 13).
- Внимание: Макс. допустимый диаметр сверла в направлении по часовой стрелке составляет 12 мм.

- Установите кожух 2 и закрепите его винтом 3 (М8×12 см. Рис. 13).
- Перед тем как приступить к сверлению сделайте на заготовке соответствующие пометки, затем зафиксируйте заготовку на столе станка.
- Отрегулируйте высоту и положение стола 7 при помощи ручного маховика 32 (Рис.4).
- Работайте при помощи боковых и продольных рукояток.

Внимание: При сверлении сужающегося отверстия работайте исключительно при помощи боковой рукоятки

- Запустите станок, стойте по левую сторону от станка.

Инструкция по эксплуатации

- Убедитесь в том, что деревянная заготовка надёжно зафиксирована. Запрещается фиксировать слишком длинную деревянную заготовку. Избегайте наличия опасных сучков.
- Надевайте соответствующую рабочую одежду. Перемещайте заготовку равномерно и медленно.
- При наличии каких-либо неполадок нажмите на кнопку 2 (Рис. 14).
- Поддерживайте достаточную остроту сверла.
- По завершению работы выключите станок, снимите сверло. Установите кожух шпинделя.

10 Регулировка натяжения клиновидного приводного ремня

В соответствии с Рис. 1 ослабьте болты 19, 22, 23 (две штуки каждого), вращайте электродвигатель 1 вокруг болта 23 для обеспечения фиксации болтов 22, 23 натяжением клиновидного приводного ремня 24. Двигайте переводное основание корпуса подшипника для обеспечения натяжения клиновидного приводного ремня 21.

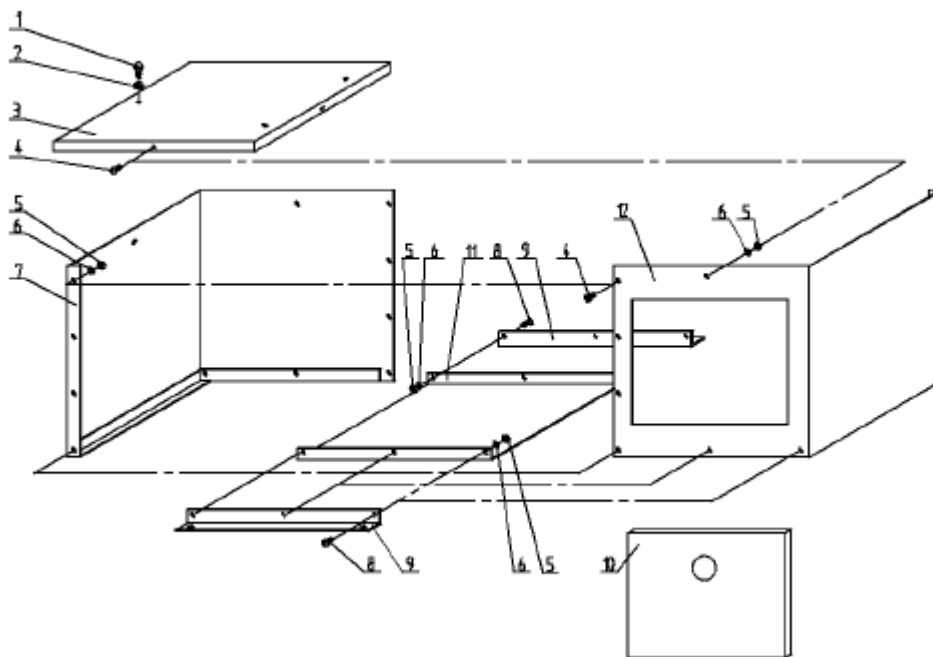


Рис. 15 Схема крепления основания коробчатого типа

1. болт М8×25 2. распорная деталь 3. защитный колпак 4. болт М8×10 5. гайка 6. распорная деталь 6-140HV 7. передняя рамная плита 8. болт М6×16 9. пластина 10. дверца 11. опорная плита 12. задняя рамная плита

11 Техническое обслуживание и технический уход

11.1 Общее техническое обслуживание

- Выньте вилку из розетки. Полностью отключите источник электропитания.
- По завершении работы удалите стружку. Запрещается использовать железную щеточку для очистки противоударных захватных приспособлений.
- Ежемесячно смазывайте вращающуюся деталь, для цепи, зубчатой передачи, гайки и втулки используйте смазку и специальную щеточку.
- Накрывайте клиновидный приводной ремень во избежание загрязнения маслом при проведении технического обслуживания.
- Покройте стол антикоррозионной краской в случае, если он не используется в течение длительного времени.

11.2 Специальное техническое обслуживание

- Должно проводиться специалистом, включая возникновение аварийных ситуаций.
- Выньте вилку из розетки перед тем, как приступить к работе, полностью отключите источник электропитания.
- Осуществляйте проверку клиновидного приводного ремня и электродвигателя каждые 500 часов. При проведении проверки снимайте кожух клиновидного приводного ремня. При наличии каких-либо неполадок выполните ремонт или замену соответствующей детали.

12 Основные изделия калибровки и хрупкие детали

Наименование	Технические характеристики	Количество	Положение установки
Радиальный шарикоподшипник	80204	2	Строгальная оправка
Радиальный шарикоподшипник	60203	4	Привод подачи станка, регулирующий толщину изделия
Клиновидный приводной ремень	A900	1	Привод подачи станка, регулирующий толщину изделия
Клиновидный приводной ремень	A800	2	Плоский привод
Строгальный резец	210×30×3	3	Строгальная оправка
Дисковая пила	250×3×25.	1	Строгальная оправка

13 Используемые инструменты

Следующие инструменты необходимо использовать при проведении регулировки и технического обслуживания.

Наименование	Технические характеристики	Наименование	Технические характеристики
Отвертка с плоской головкой	100×6 75×4	Двусторонний монолитный гаечный ключ	14×17; 10×12
Крестообразная отвертка	100×8	Разводной гаечный ключ	250×30
Торцевой ключ	5; 6; 8	Грузило	0,5 кг

14 Неисправности станка и способы их устранения

Выньте вилку из розетки перед тем, как приступать к ремонту и полностью отключите источник электропитания

№	Неисправность	Причина	Способ устранения неисправности
1	Электродвигатель не вращается, несмотря на включенное положение его переключателя	<p>a. Источник питания переменного тока не наэлектризован или перегорел плавкий предохранитель</p> <p>b. Соединение проводки ослаблено или разорвано</p> <p>c. Контактная неисправность переключателя</p>	<p>a. Проверьте источник электропитания и плавкий предохранитель</p> <p>b. Проверьте проводку</p> <p>c. Проверьте переключатель</p>
2	Перегрев электродвигателя	<p>a. Короткое замыкание в электродвигателе</p> <p>b. Перегрузка электродвигателя</p> <p>c. Недостаточное напряжение в источнике питания переменного тока</p>	<p>a. Проверьте электродвигатель</p> <p>b. Сократите количество подаваемого материала</p> <p>c. Проверьте напряжение источника электропитания</p>
3	Перегрев подшипников	<p>a. Недостаточная смазка подшипников</p> <p>b. Наличие загрязнения внутри подшипника</p>	Смажьте подшипники или замените смазку
4	Слишком медленное вращение	<p>a. Недостаточное напряжение в источнике питания переменного тока</p> <p>b. Ремень находится в ослабленном состоянии</p>	<p>a. Возобновите напряжение источника электропитания</p> <p>b. Туго затяните ремень</p>
5	Ухудшение качества строгания	<p>a. Режущая кромка резца затупилась или наличие на ней выемок</p> <p>b. Резцы установлены или отрегулированы ненадлежащим образом</p>	<p>a. Заточите строгальный резец</p> <p>b. Переустановите строгальный резец</p>
6	Станок находится под напряжением	Изоляция отдельных деталей электрической системы нарушена и пропускает электричество	Выполните их ремонт или замену